

類別：機械器具 23 聴力検査用器具 管理医療機器 JMDNコード：37503000

一般的名称：純音オーディオメータ

販売名：オーディオメータ AA-M1A

【警告】

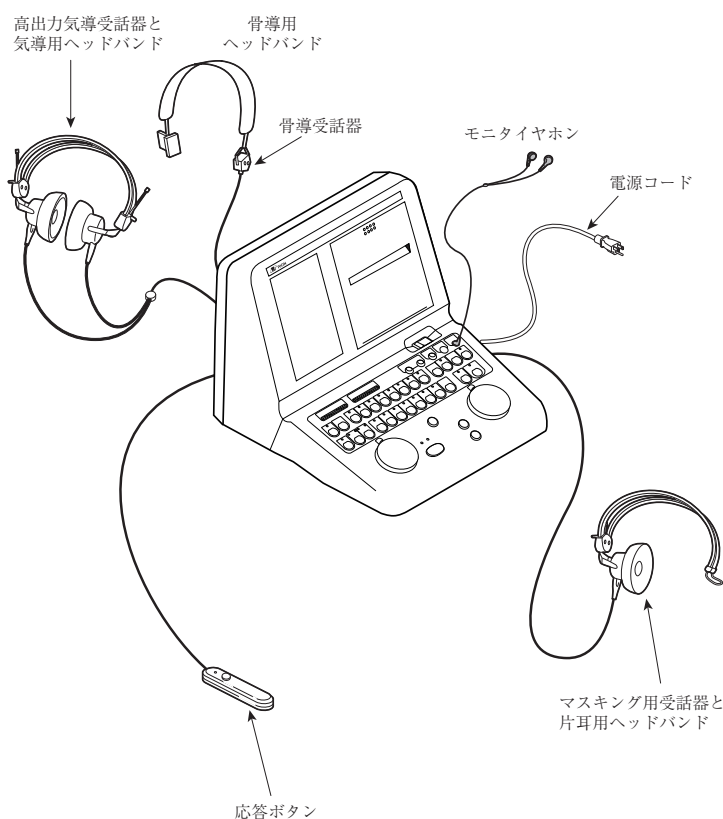
感染を防止するために

受話器、特に気導受話器の耳当てゴム、ヘッドバンド類、応答ボタンは、検査の前後に消毒用アルコールを含ませた脱脂綿でよく拭いて消毒すること。

受話器、耳当てゴム、ヘッドバンド、応答ボタンは、工場出荷時には消毒されていない。

** 【形状・構造及び原理等】

本体と、本体に接続される付属品から構成されています。



電氣的定格及び分類

定格電源電圧	AC 100 V
電源周波数	50 Hz 又は 60 Hz
消費電力	80 VA
電撃に対する保護の形式による分類	クラス I 機器
電撃に対する保護の程度による装着部の分類	B 形装着部

外形寸法・質量

外形寸法	約 350 mm (幅) × 395 mm (奥行) × 290 mm (高)
質量	約 6.2 kg (本体のみ)

** 動作環境条件

動作時温湿度範囲 JIS T 1201-1:2011 5.3 に適合
(温度 15℃～35℃ 湿度 30%～90%)

電源変動 JIS T 1201-1:2011 5.5 に適合

** EMC

JIS T 0601-1-2:2018 に適合

体に直接接触する部分の組成

気導用ヘッドバンド	軟質塩化ビニル
片耳用ヘッドバンド	軟質塩化ビニル
骨導用ヘッドバンド	ポリ塩化ビニル樹脂 / ABS 樹脂
高出力気導受話器	クロロプレン / ABS 樹脂
マスク用受話器	クロロプレン / ABS 樹脂
骨導受話器	ABS 樹脂
応答ボタン	ABS 樹脂
遮音カップ (オプション)	ポリ塩化ビニル樹脂 / ポリカーボネート / ABS 樹脂
インサートイヤホン (オプション)	スチレン系エラストマ樹脂

取扱説明書を必ず参照してください。

動作原理

本器は、信号生成部で発生させた純音、マスキングノイズ、内蔵語音(57S、67S語表、補聴器適合検査用音源)、あるいは外部入力からの信号を、2チャンネルの増幅器に導き、この増幅器でそれぞれ信号の大きさを可変した後、左右の「高出力気導受話器」(以後「気導受話器」)、「骨導受話器」、「気導受話器(マスキング用)」(以後「マスキング受話器」)(以後、これら3点を指して「受話器」という)、または外部スピーカに出力する。周波数変更等は、操作パネルから制御部を介して信号生成部をコントロールして行う。増幅器にはアッテネータによって増幅度を変える掛算器が組み込まれており、聴力レベルダイヤルの値(-10 dBHL ~ 110 dBHL、ブースト時は10 dBHL ~ 130 dBHL)に応じて出力音の大きさを変えることができる。出力切替部は、検査内容に応じて出力受話器を選択する。

入力切替部及び出力切替部は、検査項目に応じて制御部がコントロールし、検査に適した検査音ならびに受話器を選択する。

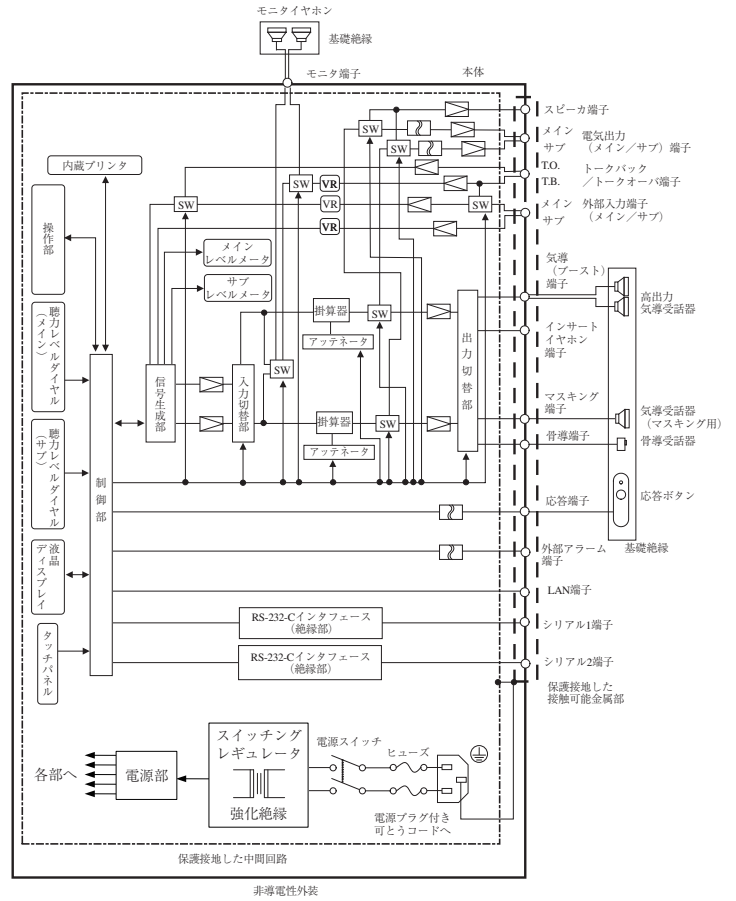
例えば、気導の標準純音聴力検査では、気導受話器に対してメインチャンネルから純音、サブチャンネルからマスキングノイズが出力される。ABLB検査においては、メインチャンネル、サブチャンネルとも気導受話器から純音出力される。

被検者応答は、応答ボタンによって行い、制御部を介して操作パネルのランプ及び液晶ディスプレイに表示される。検者は、検査項目や周波数などを選択し、聴力レベルダイヤルにて検査音及びマスキング音の大きさを変えて、被検者応答を確認し検査を行う。検者から被検者への通話はトークオーバー端子に接続された別売マイクから気導受話器に対して行う。被検者から検者への通話はトークバック端子に接続された別売マイクからモニタイヤホンに対して行う。

標準純音検査や自記オージオメトリーでは、制御部のコントロールによる自動検査も実施できる。検査結果は、LAN端子からのイーサネット、あるいはシリアル端子(1または2)からのRS-232-Cにより出力することができる。

【使用目的又は効果】

語音聴覚検査を含む聴覚機能の検査に使用すること



- SW : 切替器
 : 増幅器
 : 信号絶縁装置
- 接触可能部分
 保護接地
 商用電源からの切り離し
- ：非導電性外装及び保護接地端子に接続された金属部分である。
 保護接地端子は、電源コード内の保護接地線及び電源プラグによって施設の保護接地系に接続される。
 商用電源からの切り離し手段は電源プラグ付き可とうコードにより全ての極から同時に切り離す。電源コードには電源スイッチは取り付けしていない。

ブロック図

【使用方法等】

準備

機器の接続

電源スイッチがOFFの状態、付属品を接続します。次に、電源コードを商用電源に接続します。

電源の投入

電源スイッチをONにします。起動時には標準純音聴力検査画面が表示されます。本器のウォームアップタイムは3分です。

検査の準備

被検者に装着する気導受話器(耳当てゴム)、ヘッドバンド、応答ボタンなど、皮膚に接触する部分を消毒します。被検者に検査内容を説明します。

- 標準純音聴力検査等、受話器を使用する検査の場合
 付属のヘッドバンドにより気導受話器を装着し、応答ボタンを渡します。また必要に応じて、骨導受話器を装着します。被検者に検査方法を説明します。
- 音場閾値検査等、スピーカを使用する検査の場合
 被検者を聴取位置に座らせ、応答ボタンを渡します。被検者に検査方法を説明します。
- 語音聴力検査、音場語音聴力検査の場合
 聞こえた言葉を、筆記あるいは口答で答えるよう説明します。筆記で回答させる場合は、筆記用具等を渡します。

検査

検査の選択

操作部のスイッチを操作し、測定したい検査を選択します。

設定

必要に応じ、インタラプタ、受話器、マスキングノイズ、被検者情報等の設定を行います。

検査

検査者は、聴力レベルダイヤルを操作し、被検者の反応を見ながら、結果を閾値/正答ボタンまたはスケールアウト/誤答ボタンで入力します。これを、受話器、検耳、周波数を変えて行います。

語音聴力検査ならびに音場語音聴力検査の場合には、内蔵語音またはCDプレーヤ等で再生した音声(検査音等)を被検者に聞かせ、聞こえた言葉を口頭または筆記にて被検者に回答させます。

検査結果の出力

表示

検査結果は、本体の液晶ディスプレイに表示されます。

プリントアウト

操作部のプリントボタンを押すと、結果が内蔵のプリンタからプリントアウトされます。

データ出力

LAN端子(またはシリアル1端子、シリアル2端子)を介してネットワークやコンピュータに接続している状態で、操作部の転送ボタンを押すと、接続されているコンピュータ等へ検査結果が出力されます。

使用後の作業

電源スイッチをOFFにします。

*【使用上の注意】

【警告】欄に記載されている事項に加えて、以下の項目も安全のために必ずお守りください。

重要な基本的注意

- ヘッドバンドの安全上の注意
ヘッドバンドには耐用限界があります。検査前に日常点検を必ず行い、ヘッドバンドが下記の状態になったときは使用しないでください。
 - ・結合部がゆるんだり、グラグラしている。
 - ・ねじがゆるんでいる。
 - ・ひびが入ったり破損している。
- 電源投入、検査モード、検耳、周波数の切替の際は、必ず聴力レベルダイヤル、マスキングノイズレベルダイヤルを十分小さなレベル(40dB以下)にしてから操作を行ってください。
各レベルダイヤルを大きくしたまま操作を行うと被検者に過大音加わり、耳を痛める可能性があります。
- 検査時における出力レベルに注意
検査中は出力音圧レベルに留意し、不必要に大きなレベルの音を被検者に加えないようにできるだけ短時間で検査を終了してください。
本器は、聴力検査時に被検者の聴覚器に損傷を及ぼす恐れのあるレベルの強音を発生する機能を備えています。

不具合・有害事象

その他の不具合

- 放熱用開口部に針金や金属片、導電性のプラスチックなどを入れないでください。感電や故障、火災の原因となります。

* その他の注意

機器の設置

- 水のかからない場所、直射日光の当たらない場所に設置してください。
- 温度、湿度、ほこり、塩分、硫黄分などを含んだ空気などにより、悪影響の生じるおそれの無い場所に設置してください。
- 本器を運搬、移動するときは、両手でしっかりと持ち、けがをしないよう安全な方法で行ってください。
- 傾斜、振動、衝撃(運搬中を含む)など、安定状態に注意してください。
- 化学薬品の保管場所やガスの発生する場所に設置しないでください。
- 本器からの放熱を分散させるために、背面を壁などから約10cm以上、上面を約20cm以上離して設置してください。
- 本器は、高電力の医療機器からできるだけ避けて設置してください。これらの機器から発生する電磁界により、機器の操作ができなくなる可能性や、強大な音・圧力が出力される等の誤動作を起こす可能性があります。
- 本器は、超音波洗浄器、ネブライザ、高圧蒸気滅菌器等からできるだけ避けて設置してください。これらの機器から発生する水分などが、本器の電気部品に悪影響を及ぼす可能性があります。

* 使用環境

- 本体及び本器の付属品以外の機器(医療機器を除く)は、「患者環境(JIS T0601-1 3.79 項)」の外側に設置してください(取扱説明書参照)。本器以外の医療機器の設置については、それらの医療機器添付文書に従ってください。患者環境に設置すると、被検者及び検査者が電撃を受けることがあります。

ネットワーク接続に関する注意

- 本器をネットワーク接続するときは、背面パネルのLAN端子と接続するネットワーク機器との間に必ず絶縁バラストランスを接続してください。LAN端子には付属のLANケーブル以外のケーブルを接続しないでください。これを守らない場合、被検者が電撃を受けることがあります。

機器の使用前

- すべてのコードの接続が正確かつ安全であることを確認してください。
- スイッチの設定状況、表示器などの点検を行い、機器が正確に作動することを確認してください。
- 気導受話器、骨導受話器、ヘッドバンド、応答ボタン及び本体操作部への皮膚接触は、体質によってかゆみ・かぶれを生じさせる場合があります。皮膚に異常を感じたときは使用を中止し、専門医に相談してください。また、機器本体および付属品の消毒作業を行う際、消毒液が目や口に入らないように注意してください。万一、目や口に入った場合には、すぐに水又はぬるま湯で洗い流してください。なお、症状が重い場合には、眼科医の診断を受けてください。

検査中

- 静電気による誤動作に注意
大きな静電気により、機器が誤動作をする場合があります。履物・いす等の違いにより、大きな静電気が起きる場合があるので注意をしてください。動作に異常が見られた場合は、それまでのデータを記録した上で、電源を入れ直してください。

機器の使用後

- 使用後は、必ず電源を切ってください。
- コード類の取り外しに際しては、コードを持って引き抜くなど無理な力をかけないでください。
- 付属品、コードは、整理してまとめておいてください。
- 機器は、次回の使用に支障のないように必ずきれいにしておいてください。

保管場所

- 水のかからない場所に保管してください。
- 温度、湿度、ほこり、塩分、硫黄分などにより、悪影響の生じるおそれの無い場所に保管してください。
- 傾斜、振動、衝撃（運搬中を含む）など、安定状態に注意してください。
- 化学薬品の保管場所やガスの発生する場所に保管しないでください。

その他

- 付属品、別売品および消耗品は必ず当社指定のものを使用してください。当社は指定品以外の付属品、別売品および消耗品を使用した際の性能および安全性を保証できません。指定品以外を使用することにより、被検者の皮膚に損傷を与える可能性や機器の故障につながる恐れがあります。
- ヒューズは、必ず当社指定のものを使用してください。

* 【保管方法及び有効期間等】

耐用期間 [自己認証(当社データ)による]

- * 次項に記載の保守・点検を行った場合に
本体 7年

保管環境条件

下記の温度範囲以外で保存のこと
恒久的損傷を与える可能性のある温度：-10℃以下、50℃以上

** 【保守・点検に係る事項】

オージオメータは、受話器ごとに精密に校正されています。
受話器は、本体に付属されたものを必ず使用してください。
オージオメータ本体に表示されている各受話器の製造番号と使用する受話器の製造番号が一致しない場合は、オージオメータの性能は保証されません。

定期点検のお願い

- 日常点検の外観的点検、聴取点検は検査前に必ず行ってください。
- 主観的校正点検は週に1回以上行ってください。
- 客観的校正点検は年に1回以上行ってください。

使用者による保守点検事項

- しばらく使用しなかった機器を再使用する時には、使用前に必ず機器が正常にかつ安全に動作することを確認してください。
- ほこりなどの汚れを落とす時は、必ず電源スイッチを切り、プラグを電源コンセントから抜いてから清掃してください。

- 液晶ディスプレイを清掃する時は、薄めた中性洗剤を脱脂綿に含ませてよく絞り、軽く拭きます。次に、きれいな水を含ませた脱脂綿をよく絞り、拭き取ってください。消毒用アルコールやシンナー、ベンジンなどの溶剤は絶対に使用しないでください。

- 本体を清掃する時は、消毒用アルコール、または薄めた中性洗剤を脱脂綿に含ませてよく絞り、軽く拭きます。次に、きれいな水を含ませた脱脂綿をよく絞り、拭き取ってください。シンナーやベンジンなどの溶剤は絶対に使用しないでください。ケースが溶けたり、文字がはがれたりします。

** 業者による保守点検事項

- 客観的校正点検は年に1回以上行ってください。

- ** 万一故障した場合は、故障状態を明記して、販売店または当社サービス窓口(リオンサービスセンター株式会社 TEL:042-632-1160)までご連絡ください。

* 付属品および消耗品

ヘッドバンド、耳当てゴム、受話器コード、応答ボタンは消耗品です。

けがや機器の故障を防止するため、下記の状況が認められたら新品と交換してください。

- ・ ヘッドバンドはバネ力が弱くなったと判断したとき
- ・ 耳当てゴムは硬くなったか、変形したと判断したとき
- ・ 受話器コードは、音が途切れたり、聞こえなくなったりしたとき
- ・ 応答ボタンは、ボタンを押しても応答ランプが点灯しなくなったか、極端に暗くなったと判断したとき

- * 詳細については、取扱説明書の「取り扱い上の注意」の章及び「保守・点検」の章を参照してください。

【製造販売業者及び製造業者の氏名又は名称等】

製造販売業者

リオン株式会社

TEL: 042-359-7880 (代表)

FAX: 042-359-7441